

**Technische Gegevens**

**Transporter 6 Gesloten Bestelwagen**

MJ2019

Stand: 1 Maart 2019



**Bedrijfswagens**

## Transporter Bestelwagen EU6

### Brandstofverbruik/ CO<sub>2</sub>- uitstoot.

Brandstofverbruik (l/100 km) en gemiddelde CO<sub>2</sub>-emissie (g/km) met handgeschakelde versnellingsbak, tankinhoud circa 70l (TDI) of 80l (TSI)

Motor/ Model	2.0 TDI BMT 62kW voorwiel- aandrijving	2.0 TDI BMT 75kW voorwiel- aandrijving	2.0 TDI BMT 84kW voorwiel- aandrijving	2.0 TDI BMT 110kW voorwiel- aandrijving	2.0 TDI BMT 110kW 4MOTION	2.0 TDI BMT 150kW voorwiel- aandrijving	2.0 TDI BMT 150kW 4MOTION	2.0 TSI BMT 110kW voorwiel- aandrijving
Gesloten Bestelwagen, met korte wielbasis met normaal dak en middelhoog dak								
Stadsrit	7,2 - 7,9	7,2 - 8,0	7,1 - 7,7	7,2 - 7,8	7,8 - 8,3	7,6 - 8,1	8,3 - 8,6	12,2 - 12,6
Buitenweg	5,1 - 5,7	5,1 - 5,8	5,4 - 6,1	5,3 - 6,0	5,6 - 6,3	5,5 - 6,1	5,7 - 6,2	7,2 - 7,9
<b>Gecombineerd</b>	5,8 - 6,5	5,8 - 6,6	6,0 - 6,7	6,0 - 6,7	6,4 - 7,0	6,3 - 6,8	6,7 - 7,1	9,0 - 9,6
<b>CO<sub>2</sub> - uitstoot gemiddeld</b>	153 - 170	153 - 172	156 - 175	156 - 175	167 - 183	163 - 179	174 - 185	206 - 218
Gesloten Bestelwagen, met lange wielbasis met normaal dak, middelhoog dak en hoog dak								
Stadsrit	7,3 - 7,9	7,3 - 8,0	7,2 - 7,8	7,3 - 7,9	7,9 - 8,3	7,6 - 8,2	8,3 - 8,7	12,2 - 12,7
Buitenweg	5,2 - 5,8	5,2 - 5,9	5,5 - 6,3	5,4 - 6,3	5,7 - 6,5	5,5 - 6,4	5,7 - 6,5	7,4 - 8,2
<b>Gecombineerd</b>	6,0 - 6,6	6,0 - 6,7	6,1 - 6,8	6,1 - 6,9	6,5 - 7,1	6,3 - 7,0	6,7 - 7,3	9,1 - 9,8
<b>CO<sub>2</sub> - uitstoot gemiddeld</b>	156 - 173	156 - 175	159 - 178	159 - 180	170 - 186	163 - 184	174 - 190	208 - 223

Brandstofverbruik (l/100 km) en gemiddelde CO<sub>2</sub>-emissie (g/km) met automatische versnellingsbak, tankinhoud circa 70l (TDI) of 80l (TSI)

Motor/ Model	2.0 TDI BMT 110kW DSG voorwiel- aandrijving	2.0 TDI BMT 110kW DSG 4MOTION	2.0 TDI BMT 150kW DSG voorwiel- aandrijving	2.0 TDI BMT 150kW DSG 4MOTION	2.0 TSI BMT 150kW DSG voorwiel- aandrijving	2.0 TSI BMT 150kW DSG 4MOTION
Gesloten Bestelwagen, met korte wielbasis met normaal dak en middelhoog dak						
Stadsrit	6,6 - 7,1	7,0 - 7,4	7,0 - 7,7	7,5 - 7,9	11,4 - 12,1	11,7 - 12,2
Buitenweg	5,4 - 6,1	5,9 - 6,4	5,5 - 6,1	5,9 - 6,3	7,4 - 8,0	7,6 - 8,3
<b>Gecombineerd</b>	5,8 - 6,5	6,3 - 6,8	6,1 - 6,7	6,5 - 6,9	8,9 - 9,5	9,1 - 9,7
<b>CO<sub>2</sub> - uitstoot gemiddeld</b>	153 - 169	164 - 177	158 - 174	169 - 180	203 - 217	209 - 222
Gesloten Bestelwagen, met lange wielbasis met normaal dak, middelhoog dak en hoog dak						
Stadsrit	6,6 - 7,2	7,0 - 7,4	7,0 - 7,7	7,5 - 7,9	11,4 - 12,2	11,7 - 12,2
Buitenweg	5,4 - 6,4	5,9 - 6,6	5,5 - 6,4	5,9 - 6,6	7,4 - 8,4	7,6 - 8,6
<b>Gecombineerd</b>	5,8 - 6,7	6,3 - 6,9	6,1 - 6,8	6,5 - 7,1	8,9 - 9,9	9,1 - 9,9
<b>CO<sub>2</sub> - uitstoot gemiddeld</b>	153 - 174	164 - 180	158 - 179	169 - 185	203 - 223	209 - 225

De genoemde CO<sub>2</sub>-emissiewaarden en verbruikscijfers zijn gebaseerd op de uitkomsten van de op dit moment geldende Europese testmethode en kunnen mogelijk afwijken als gevolg van de nieuwe WLTP testmethode. Deze testwaarden gelden voor de voertuigen in standaarduitrusting zonder op- en inbouw en meeruitvoeringen. Ook kunnen de naderhand te plaatsen op- en inbouw en eventuele meeruitvoeringen leiden tot een hoger leeggewicht en daarmee een hoger brandstofverbruik en hogere CO<sub>2</sub>-uitstoot. Voorts kunnen, afhankelijk van beladingsgraad, weg-, verkeers- en weersomstandigheden, conditie van de auto en rijstijl, in de praktijk verbruikswaarden voorkomen die afwijken van de testwaarden. Wij adviseren Het Nieuwe Rijden (zie ook [www.hetnieuwerijden.nl](http://www.hetnieuwerijden.nl)) voor handige tips om zuiniger te rijden. Vraag uw dealer naar de CO<sub>2</sub> emissiewaarden en verbruikscijfers van het door u gewenste voertuig.

BMT = BlueMotion Technology

## Rijprestaties EU6

	Motor	Vermogen kW	Acceleratie (km/ h, s) 0 - 100	Topsnelheid (km/ h)
Gesloten Bestelwagen, korte en lange wielbasis met normaal dak				
	2.0 TDI EU6	62	19,7	146
	2.0 TDI EU6	75	15,3	157
	2.0 TDI EU6	84	14,8	163
	2.0 TDI EU6	110	11,1	182
	2.0 TDI EU6 4MOTION	110	11,3	179
	2.0 TDI EU6 DSG	110	11,2	181
	2.0 TDI EU6 4MOTION DSG	110	11,5	178
	2.0 TDI EU6	150	8,6	203
	2.0 TDI EU6 4MOTION	150	8,8	199
	2.0 TDI EU6 DSG	150	8,9	203
	2.0 TDI EU6 4MOTION DSG	150	9,1	199
	2.0 TSI EU6	110	11,0	182
	2.0 TSI EU6 DSG	150	8,4	202
	2.0 TSI EU6 4MOTION DSG	150	8,8	198

De rijprestaties zijn gemeten met wagens zonder speciale- of meeruitvoeringen.

## Gewichten EU6

Max. Toelaatbaar totaal-gewicht kg	Motor	Vermogen kW	Min. leeggewicht kg <sup>1</sup>	Max. laadvermogen kg <sup>1</sup>	Max. vooras-belasting kg	Max. achteras-belasting kg	Max. toelaatbaar AHW- gewicht geremd / kg	Max. toelaatbaar AHW- gewicht ongeremd / kg	Max toelaatbaar trein - gewicht / kg
<b>Gesloten Bestelwagen, korte wielbasis met normaal dak, middelhoog dak</b>									
2.600	2.0 TDI met BMT	62	1.743	857	1.500	1.400	2.200	750	4.800
	2.0 TDI met BMT	75	1.743	857	1.550	1.550	2.200	750	4.800
2.800	2.0 TDI met BMT	62	1.743	1.057	1.550	1.550	2.200	750	4.900
	2.0 TDI met BMT	75	1.743	1.057	1.550	1.550	2.200	750	4.900
	2.0 TDI met BMT	84	1.743	1.057	1.550	1.550	2.200	750	4.900
	2.0 TDI met BMT	110	1.773	1.027	1.600	1.550	2.500	750	5.200
	2.0 TDI met BMT 4MOTION	110	1.895	905	1.600	1.550	2.500	750	5.300
	2.0 TDI met BMT DSG	110	1.797	1.003	1.600	1.550	2.500	750	5.300
	2.0 TDI met BMT 4MOTION DSG	110	1.914	886	1.600	1.550	2.500	750	5.300
	2.0 TDI met BMT	150	1.821	979	1.600	1.550	2.500	750	5.200
	2.0 TDI met BMT 4MOTION	150	1.934	866	1.600	1.550	2.500	750	5.300
	2.0 TDI met BMT DSG	150	1.844	956	1.600	1.550	2.500	750	5.300
	2.0 TDI met BMT 4MOTION DSG	150	1.954	846	1.600	1.550	2.500	750	5.300
	2.0 TSI met BMT	110	1.741	1.059	1.600	1.550	2.500	750	5.200
	2.0 TSI met BMT DSG	150	1.788	1.012	1.600	1.550	2.500	750	5.300
	2.0 TSI met BMT 4MOTION DSG	150	1.933	867	1.600	1.550	2.500	750	5.300
3000 <sup>2)</sup>	2.0 TDI met BMT	62	1.743	1.257	1.550	1.625	2.200	750	4.900
	2.0 TDI met BMT	75	1.743	1.257	1.550	1.625	2.200	750	4.900
	2.0 TDI met BMT	84	1.743	1.257	1.550	1.625	2.200	750	4.900
	2.0 TDI met BMT	110	1.773	1.227	1.600	1.625	2.500	750	5.200
	2.0 TDI met BMT 4MOTION	110	1.895	1.105	1.600	1.625	2.500	750	5.300
	2.0 TDI met BMT DSG	110	1.797	1.203	1.600	1.625	2.500	750	5.300
	2.0 TDI met BMT 4MOTION DSG	110	1.914	1.086	1.600	1.625	2.500	750	5.300
	2.0 TDI met BMT	150	1.821	1.179	1.600	1.625	2.500	750	5.200
	2.0 TDI met BMT 4MOTION	150	1.934	1.066	1.600	1.625	2.500	750	5.300
	2.0 TDI met BMT DSG	150	1.844	1.156	1.600	1.625	2.500	750	5.300
	2.0 TDI met BMT 4MOTION DSG	150	1.954	1.046	1.600	1.625	2.500	750	5.300
	2.0 TSI met BMT	110	1.741	1.259	1.600	1.625	2.500	750	5.200
	2.0 TSI met BMT DSG	150	1.788	1.212	1.600	1.625	2.500	750	5.300
	2.0 TSI met BMT 4MOTION DSG	150	1.933	1.067	1.600	1.625	2.500	750	5.300
3200 <sup>2)</sup>	2.0 TDI met BMT	75	1.757	1.443	1.710	1.720	2.200	750	4.900
	2.0 TDI met BMT	84	1.757	1.443	1.710	1.720	2.200	750	4.900
	2.0 TDI met BMT	110	1.787	1.413	1.710	1.720	2.500	750	5.200
	2.0 TDI met BMT 4MOTION	110	1.909	1.291	1.710	1.720	2.500	750	5.300
	2.0 TDI met BMT DSG	110	1.811	1.389	1.710	1.720	2.500	750	5.300
	2.0 TDI met BMT 4MOTION DSG	110	1.928	1.272	1.710	1.720	2.500	750	5.300
	2.0 TDI met BMT	150	1.838	1.362	1.710	1.720	2.500	750	5.200
	2.0 TDI met BMT 4MOTION	150	1.951	1.249	1.710	1.720	2.500	750	5.300
	2.0 TDI met BMT DSG	150	1.861	1.339	1.710	1.720	2.500	750	5.300
	2.0 TDI met BMT 4MOTION DSG	150	1.971	1.229	1.710	1.720	2.500	750	5.300
	2.0 TSI met BMT	110	1.782	1.418	1.710	1.720	2.500	750	5.200
	2.0 TSI met BMT DSG	150	1.805	1.395	1.710	1.720	2.500	750	5.300
	2.0 TSI met BMT 4MOTION DSG	150	1.950	1.250	1.710	1.720	2.500	750	5.300

## Gewichten EU6

Max. Toelaatbaar totaal- gewicht kg	Motor	Vermogen kW	Min. leeggewicht kg <sup>1</sup>	Max. laadvermogen kg <sup>1</sup>	Max. vooras- belasting kg	Max. achteras- belasting kg	Max. toelaatbaar AHW- gewicht geremd / kg	Max. toelaatbaar AHW- gewicht ongeremd / kg	Max toelaatbaar trein - gewicht / kg
<b>Gesloten Bestelwagen, lange wielbasis met normaal dak, middelhoog dak en hoog dak</b>									
2.800	2.0 TDI met BMT	62	1.800	1.000	1.550	1.550	2.200	750	4.900
	2.0 TDI met BMT	75	1.800	1.000	1.550	1.550	2.200	750	4.900
	2.0 TDI met BMT	84	1.800	1.000	1.550	1.550	2.200	750	4.900
	2.0 TDI met BMT	110	1.830	970	1.600	1.550	2.500	750	5.200
	2.0 TDI met BMT 4MOTION	110	1.952	848	1.600	1.550	2.500	750	5.300
	2.0 TDI met BMT DSG	110	1.854	946	1.600	1.550	2.500	750	5.300
	2.0 TDI met BMT 4MOTION DSG	110	1.971	829	1.600	1.550	2.500	750	5.300
	2.0 TDI met BMT	150	1.878	922	1.600	1.550	2.500	750	5.200
	2.0 TDI met BMT 4MOTION	150	1.991	809	1.600	1.550	2.500	750	5.200
	2.0 TDI met BMT DSG	150	1.901	899	1.600	1.550	2.500	750	5.200
	2.0 TDI met BMT 4MOTION DSG	150	2.011	789	1.600	1.550	2.500	750	5.200
	2.0 TSI met BMT	110	1.798	1.002	1.600	1.550	2.500	750	5.200
	2.0 TSI met BMT DSG	150	1.845	955	1.600	1.550	2.500	750	5.300
	2.0 TSI met BMT 4MOTION DSG	150	1.990	810	1.600	1.550	2.500	750	5.300
3000 <sup>2)</sup>	2.0 TDI met BMT	62	1.800	1.200	1.550	1.625	2.200	750	4.900
	2.0 TDI met BMT	75	1.800	1.200	1.550	1.625	2.200	750	4.900
	2.0 TDI met BMT	84	1.800	1.200	1.550	1.625	2.200	750	4.900
	2.0 TDI met BMT	110	1.830	1.170	1.600	1.625	2.500	750	5.200
	2.0 TDI met BMT 4MOTION	110	1.952	1.048	1.600	1.625	2.500	750	5.300
	2.0 TDI met BMT DSG	110	1.854	1.146	1.600	1.625	2.500	750	5.300
	2.0 TDI met BMT 4MOTION DSG	110	1.971	1.029	1.600	1.625	2.500	750	5.300
	2.0 TDI met BMT	150	1.878	1.122	1.600	1.625	2.500	750	5.200
	2.0 TDI met BMT 4MOTION	150	1.991	1.009	1.600	1.625	2.500	750	5.300
	2.0 TDI met BMT DSG	150	1.901	1.099	1.600	1.625	2.500	750	5.300
	2.0 TDI met BMT 4MOTION DSG	150	2.011	989	1.600	1.625	2.500	750	5.300
	2.0 TSI met BMT	110	1.798	1.202	1.600	1.625	2.500	750	5.200
	2.0 TSI met BMT DSG	150	1.845	1.155	1.600	1.625	2.500	750	5.300
	2.0 TSI met BMT 4MOTION DSG	150	1.990	1.010	1.600	1.625	2.500	750	5.300
3200 <sup>2)</sup>	2.0 TDI met BMT	75	1.814	1.386	1.710	1.720	2.200	750	4.900
	2.0 TDI met BMT	84	1.814	1.386	1.710	1.720	2.200	750	4.900
	2.0 TDI met BMT	110	1.844	1.356	1.710	1.720	2.500	750	5.200
	2.0 TDI met BMT 4MOTION	110	1.966	1.234	1.710	1.720	2.500	750	5.300
	2.0 TDI met BMT DSG	110	1.868	1.332	1.710	1.720	2.500	750	5.300
	2.0 TDI met BMT 4MOTION DSG	110	1.985	1.215	1.710	1.720	2.500	750	5.300
	2.0 TDI met BMT	150	1.895	1.305	1.710	1.720	2.500	750	5.200
	2.0 TDI met BMT 4MOTION	150	2.008	1.192	1.710	1.720	2.500	750	5.300
	2.0 TDI met BMT DSG	150	1.918	1.282	1.710	1.720	2.500	750	5.300
	2.0 TDI met BMT 4MOTION DSG	150	2.028	1.172	1.710	1.720	2.500	750	5.300
	2.0 TSI met BMT	110	1.839	1.361	1.710	1.720	2.500	750	5.200
	2.0 TSI met BMT DSG	150	1.862	1.338	1.710	1.720	2.500	750	5.300
	2.0 TSI met BMT 4MOTION DSG	150	2.007	1.193	1.710	1.720	2.500	750	5.300

1) De leeggewichten zijn bij benadering vastgesteld. Minimaal leeggewicht is gebaseerd op het gewicht van de standaardauto zonder meeruitvoeringen, exclusief chauffeur en brandstof. De definitie is gelijk aan Massa ledig voertuig, welke bepalend is voor de hoogte van de motorrijtuigenbelasting. Voor het gewicht inclusief chauffeur en deels gevulde brandstoftank (Massa rijklaar) dient het leeggewicht met 100 kg te worden verhoogd / het laadvermogen met 100 kg te worden verminderd. Door toevoeging van meeruitvoeringen kan het leeggewicht significant toenemen, waardoor het laadvermogen wordt verminderd.

2) Hogere belasting als speciale uitvoering mogelijk.

Toelaatbare dakbelasting 100 kg (bij twee dakdragers) of 150 kg (bij minstens vier dakdragers), alleen bij normaal dak.

De toelaatbare kogeldruk is 100 kg.

## Motoren EU6

Dieselmotoren	2.0 TDI Motor 62kW <sup>1</sup>
Brandstofvoorziening	Common-Rail inspuitstelsysteem
Aantal cilinders	4
Cilinderinhoud, cm <sup>3</sup>	1.968
Vermogen, kW bij t/min <sup>-1</sup>	62 bij 2.750 - 3.750
Maximum koppel, Nm bij t/min <sup>-1</sup>	220 / 1.250 - 2.500
EU-Uitlaatgasnorm	EU6
Dieselroetfilter	Standaard
5-versnellingsbak	Standaard
6-versnellingsbak	-
7-traps DSG met dubbele koppeling	-
Voorwielaandrijving	Standaard
4MOTION met 6-versnellingsbak	-
4MOTION met DSG	-
Brandstof	Diesel, conform DIN EN 590

Dieselmotoren	2.0 TDI Motor 75kW <sup>1</sup>
Brandstofvoorziening	Common-Rail inspuitstelsysteem
Aantal cilinders	4
Cilinderinhoud, cm <sup>3</sup>	1.968
Vermogen, kW bij t/min <sup>-1</sup>	75 bij 3.000 - 3.750
Maximum koppel, Nm bij t/min <sup>-1</sup>	250 / 1.500 - 2.750
EU-Uitlaatgasnorm	EU6
Dieselroetfilter	Standaard
5-versnellingsbak	Standaard
6-versnellingsbak	-
7-traps DSG met dubbele koppeling	-
Voorwielaandrijving	Standaard
4MOTION met 6-versnellingsbak	-
4MOTION met DSG	-
Brandstof	Diesel, conform DIN EN 590

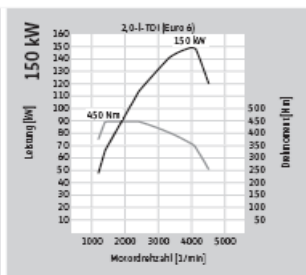
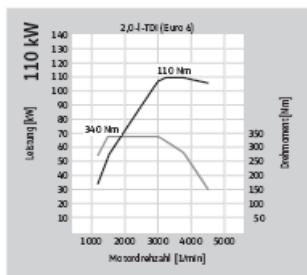
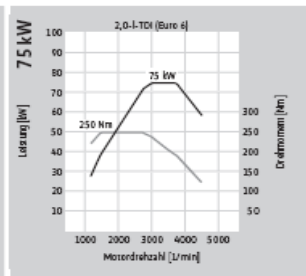
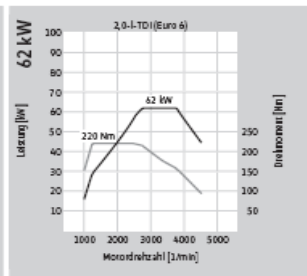
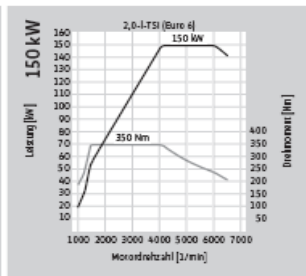
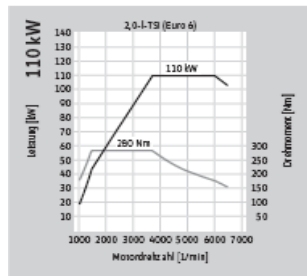
Dieselmotoren	2.0 TDI Motor 84kW <sup>1</sup>
Brandstofvoorziening	Common-Rail inspuitstelsysteem
Aantal cilinders	4
Cilinderinhoud, cm <sup>3</sup>	1.968
Vermogen, kW bij t/min <sup>-1</sup>	84 bij 3.250 - 3.750
Maximum koppel, Nm bij t/min <sup>-1</sup>	250 / 1.500 - 3.000
EU-Uitlaatgasnorm	EU6
Dieselroetfilter	Standaard
5-versnellingsbak	Standaard
6-versnellingsbak	-
7-traps DSG met dubbele koppeling	-
Voorwielaandrijving	Standaard
4MOTION met 6-versnellingsbak	-
4MOTION met DSG	-
Brandstof	Diesel, conform DIN EN 590

Dieselmotoren	2.0 TDI Motor 110kW <sup>1</sup>
Brandstofvoorziening	Common-Rail inspuitstelsel
Aantal cilinders	4
Cilinderinhoud, cm <sup>3</sup>	1968
Vermogen, kW bij t/min <sup>-1</sup>	110 bij 3.250 - 3.750
Maximum koppel, Nm bij t/min <sup>-1</sup>	340 / 1.500 - 3.000
EU-Uitlaatgasnorm	EU6
Dieselroetfilter	Standaard
5-versnellingsbak	-
6-versnellingsbak	Standaard
7-traps DSG met dubbele koppeling	Combinatie mogelijk
Voorwielaandrijving	Standaard
4MOTION met 6-versnellingsbak	Combinatie mogelijk
4MOTION met DSG	Combinatie mogelijk
Brandstof	Diesel, conform DIN EN 590

Dieselmotoren	2.0 TDI Motor 150kW <sup>1</sup>
Brandstofvoorziening	Common-Rail inspuitstelsel
Aantal cilinders	4
Cilinderinhoud, cm <sup>3</sup>	1968
Vermogen, kW bij t/min <sup>-1</sup>	150 bij 4.000
Maximum koppel, Nm bij t/min <sup>-1</sup>	450 / 1.400 - 2.400
EU-Uitlaatgasnorm	EU6
Dieselroetfilter	Standaard
5-versnellingsbak	-
6-versnellingsbak	Standaard
7-traps DSG met dubbele koppeling	Combinatie mogelijk
Voorwielaandrijving	Standaard
4MOTION met 6-versnellingsbak	Combinatie mogelijk
4MOTION met DSG	Combinatie mogelijk
Brandstof	Diesel, conform DIN EN 590

Benzinemotoren	2.0 TSI Motor 110kW <sup>1</sup>
Brandstofvoorziening	Directe inspuiting / Turbo
Aantal cilinders	4
Cilinderinhoud, cm <sup>3</sup>	1984
Vermogen, kW bij t/min <sup>-1</sup>	110 bij 3.750 - 6.000
Maximum koppel, Nm bij t/min <sup>-1</sup>	280 / 1.500 - 3.750
EU-Uitlaatgasnorm	EU6
5-versnellingsbak	-
6-versnellingsbak	Standaard
7-traps DSG met dubbele koppeling	-
Voorwielaandrijving	Standaard
4MOTION met 6-versnellingsbak	-
4MOTION met DSG	-
Brandstof	Benzine, minimaal RON 95 conform DIN EN 228

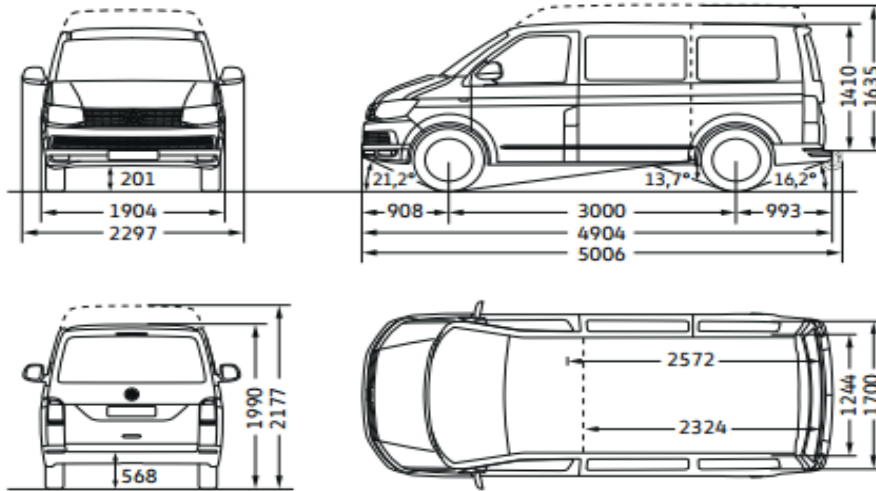
Benzinemotoren	2.0 TSI Motor 150kW <sup>1</sup>
Brandstofvoorziening	Directe insputing / Turbo
Aantal cilinders	4
Cilinderinhoud, cm <sup>3</sup>	1984
Vermogen, kW bij t/min <sup>-1</sup>	150 bij 4.200 - 6.000
Maximum koppel, Nm bij t/min <sup>-1</sup>	350 / 1.500 - 4.000
EU-Uitlaatgasnorm	EU6
5-versnellingsbak	-
6-versnellingsbak	-
7-traps DSG met dubbele koppeling	Standaard
Voorwielaandrijving	Standaard
4MOTION met 6-versnellingsbak	-
4MOTION met DSG	Combinatie mogelijk
Brandstof	Benzine, minimaal RON 95 conform DIN EN 228





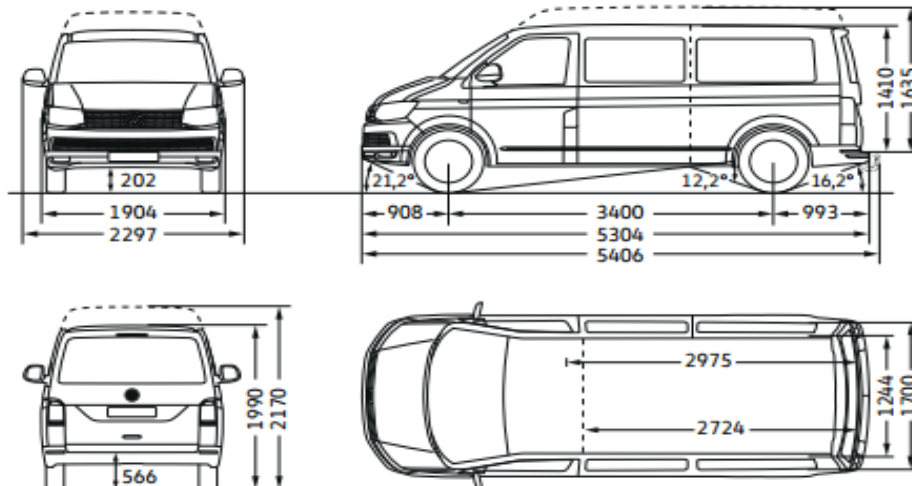
## Maattekeningen

Transporter Gesloten Bestel korte wielbasis met normaal dak/middelhoog dak.



Laadruimte, Oppervlakte (m <sup>2</sup> )	4.3
Laadruimte, Volume (m <sup>3</sup> )	5,8/6,7
Schuifdeur, Lengte x Hoogte	1.017 x 1.282
Achterklep, Lengte x Hoogte	1.473 x 1299
Draaicirkel (m)	11,9

Transporter Gesloten Bestel lange wielbasis met normaal dak/middelhoog dak.



Laadruimte, Oppervlakte (m <sup>2</sup> )	5.0
Laadruimte, Volume (m <sup>3</sup> )	6.7/7.8
Schuifdeur, Lengte x Hoogte	1.017 x 1.282
Achterklep, Lengte x Hoogte	1.473 x 1299
Draaicirkel (m)	13.2