



Bedrijfswagens

# De nieuwe, veelzijdige Amarok.

Volkswagen Bedrijfswagens introduceert de Amarok, het vierde model in het gamma van Volkswagen Bedrijfswagens. Een veelzijdige pick-up voor de klasse tot 1 ton laadvermogen die on- en offroad kwaliteiten moeiteloos combineert. De solide bouw van de Amarok gaat samen met zuinige en toch krachtige 2.0 TDI-motoren, hoge veiligheidsstandaards en opvallend veel comfort en dynamiek.

Gaat het om laadvermogen, dan heeft de Amarok de breedste laadvloer in zijn klasse en past er zelfs een dwars geplaatste europallet in. Door het ijzersterke ladderchassis heeft u vervolgens ook bij de zwaarste beproevingen altijd de nodige stabiliteit. U wilt nog meer grip? Tegen meerprijs is 4MOTION vierwielaandrijving leverbaar. Dat garandeert dat u altijd en overal meer dan voldoende tractie heeft.

## Voor iedereen een Amarok.

De Amarok is leverbaar in meerdere uitvoeringen zoals een Plus Cabine met grijs kenteken, de BPM-plichtige Dubbele Cabine kort en Dubbele Cabine lang met grijs kenteken. Zo is er dus ook altijd een Amarok voor u!

De Volkswagen Amarok Plus Cabine beschikt evenals de Amarok Dubbele Cabine over vier deuren. De Plus Cabine heeft echter, in plaats van een achterbank voor passagiers, een extra laadruimte. Deze laadruimte met vlakke laadvloer is bereikbaar via de achterdeuren aangezien een gesloten tussenschot met ruit de afscheiding vormt.

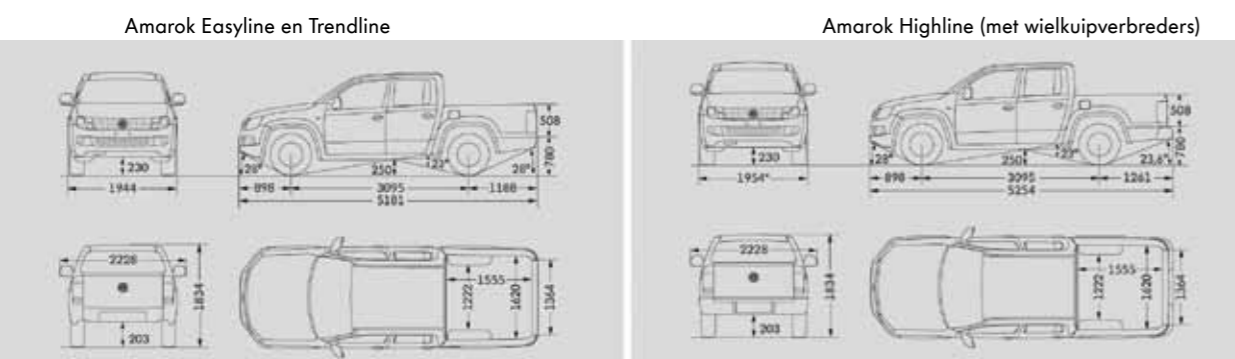
De Amarok Plus Cabine wijkt qua uitrusting en motorvarianten niet af van de Dubbele Cabine. Alle varianten zijn bestelbaar met een 2.0 TDI motor met 90 kW/122 pk of met 120 kW/163 pk. Beide 2.0 TDI-motoren hebben standaard een dieselroetfilter, alle BPM-plichtige modellen hebben door gunstige verbruikcijfers een groen C-label.

## U rijdt al een Amarok vanaf € 21.200,-.

De Amarok Plus Cabine met grijs kenteken is leverbaar vanaf € 21.200,-. De Dubbele Cabine lang met grijs kenteken is leverbaar vanaf € 26.300,- (beide excl. BTW/BPM). De Amarok Dubbele Cabine kort is leverbaar vanaf € 45.800,- (incl. BTW/BPM).

Kijk voor meer informatie op [www.volkswagenamarok.nl](http://www.volkswagenamarok.nl)

Afmetingen (standaard voertuig / Dubbele Cabine Lang)				
Oppervlakte laadbak, m <sup>2</sup>	2,52/3,02	2,52/3,02	2,52/3,02	2,52/3,02
Doorwaaddiepte, mm	500	500	500	500
Draaicirkel, m	12,95/13,92	12,95/13,92	12,95/13,92	12,95/13,92



Bij de Amarok Dubbele Cabine Lang zijn de wielbasis, laadbaklengte en voertuiglengte 310 mm langer dan bij een standaard voertuig. Bij de Amarok Dubbele Cabine Lang is de maximale topbellingshoek 21 graden in plaats van 23 graden bij een standaard voertuig.

Afgebeelde auto is niet bestelbaar en dient uitsluitend ter illustratie.

De gegevens over de leveringsmogelijkheden, uitvoeringen, prestaties, maten en gewichten, brandstofverbruik en onderhoudskosten zijn gebaseerd op de stand van zaken ten tijde van de druk.

Wijzigingen en/of drukfouten voorbehouden.

Uitgave: juni 2011  
Bestelnummer: BWGAMASPECIAL

[www.volkswagen.nl](http://www.volkswagen.nl)

## Amarok Special Demo. Oplossingen op maat.



# Volkswagen Bedrijfswagens. Ook voor uw maatwerk.

Als ondernemer investeert u graag verantwoord. Net als al uw andere bedrijfsmiddelen, moet een bedrijfswagen daarom exact bij uw onderneming passen. Daarom heeft Volkswagen Bedrijfswagens voor elk type transport een oplossing. Op maat. Met behulp van nieuwe technieken worden tal van carrosserieën, onderstellen, voor- en achterassen en motoren gefabriceerd. Deze auto's kunt u direct inzetten of verder aan uw specifieke wensen aanpassen. Bijvoorbeeld met een aangepaste inrichting van uw bedrijfswagen, accessoires of bestickering. In deze folder leggen we u graag uit, aan de hand van de Amarok Special Demo, welke mogelijkheden wij u bieden als het gaat om maatwerk en welke partners een rol hebben gespeeld bij de totstandkoming van de Amarok Special Demo.

## De Amarok Special Demo.

De Amarok Special Demo laat bij uitstek zien welke mogelijkheden wij u, samen met partners, bieden als het gaat om maatwerk. De basis van de Special Demo is een standaard Amarok die door Volkswagen Bedrijfswagens is omgebouwd tot Plus Cabine; een uitvoering zonder achterbank en mét extra laadruimte.

### Stylepakket.

Het Stylepakket met styling bar en bodemplaatbescherming benadrukt het robuuste en dynamische karakter van de Amarok. Daarnaast voorkomt de aluminium en kunststof laadruimtebescherming beschadigingen aan de laadruimte.

### Inbouwsysteem.

Voor de inrichting is gekozen voor een variabel aluminium systeem dat optimaal aansluit op de vele mogelijkheden die de Amarok biedt. U kunt hiermee zowel grote als kleine materialen veilig en efficiënt vervoeren door gebruik te maken van de laadruimte achter de voorstoelen.

### Carwrap.

Voor de bestickering is een unieke 'carwrap' ontwikkeld waarbij de Amarok volledig is bekleed met foliemateriaal. De visuele combinatie geeft goed weer welke mogelijkheden er zijn voor de bestickering van uw bedrijfswagen.

### LED Verlichting.

De Special Demo is voorzien van LED interieurverlichting, LED signalering in de dakset, grille, mistlampen en achterlichten. De dakset is tevens uitgerust met een full matrix tekstbord en werkverlichting aan beide zijanten en aan de achterzijde. Voor de laadbak zijn separaat LED werklichten gemonteerd.

### Lichtmetalen wielen.

De gekozen banden en lichtmetalen wielen beantwoorden aan het hoge prestatiekarakter van de Amarok. Naast een verzwarend draagvermogen biedt het hoge stabiliteit in bochten, uitstekende bescherming tegen aquaplaning en een korte remafstand.

Kortom: maatwerk zoals maatwerk bedoeld is. Dat maakt Volkswagen Bedrijfswagens nét weer even anders. Want dat onze modellen vooroplopen als het gaat om innovatie, kwaliteit en duurzaamheid, dat hoeven we u waarschijnlijk niet meer te vertellen.



# Onze Amarok Special Demo partners. Even voorstellen.

## Specialist in aluminium inbouwsystemen voor bedrijfswagens.

Bent u veel onderweg met uw bedrijfswagen, dan weet u als geen ander hoe belangrijk ruimte, kwaliteit en een efficiënte inrichting zijn. Holland Inbouw levert met het merk Aluca al 15 jaar geavanceerde lichtgewicht inbouwsystemen voor bedrijfswagens. De voordelen zijn legio. Allereerst zijn de systemen maar liefst 50% lichter in vergelijking met stalen systemen. Naast een brandstofbesparing levert u dat extra veiligheid op door een kortere remweg. Daarnaast is aluminium zeer duurzaam, recyclebaar, resistent tegen roest en minder aan slijtage onderhevig. Tot slot zijn Aluca systemen uiterst efficiënt zodat er meer in uw bedrijfswagen past en u altijd veilig en voorbereid op pad gaat!

Kijk voor meer informatie op [www.aluca.nl](http://www.aluca.nl)

## Specialist voor al uw bestickeringen.

VinyTouch is gespecialiseerd in het leveren van kwalitatief hoogwaardige montagecapaciteit bij het aanbrengen van folie. Ook het specificeren en verwerven van het foliemateriaal, alsmede het aansturen van ontwerp- en DTP-werkzaamheden behoren tot de specialiteiten van VinyTouch. De ondergrond waarop gemonteerd wordt is zeer divers. Voorbeelden zijn alle soorten voertuigen, interieurs en gevels van gebouwen, vliegtuigen, treinen en zogenaamde "specials".

Kijk voor meer informatie op [www.vinytouch.nl](http://www.vinytouch.nl)



## Specialist voor uw signalering, werk- en interieurverlichting.

Voor wie veiligheid hoog in het vaandel heeft, levert Honac het toonaangevende kwaliteitsmerk Whelen op het gebied van optische signalering, werkverlichting en interieurverlichting voor voertuigen in de professionele markt. Het assortiment is zeer uitgebreid en kenmerkt zich door technische innovaties, perfecte afwerking en hoogwaardige kwaliteit. Veiligheid door zichtbaarheid staat hierbij voorop. Een levensduur van 100.000 branduren en 5 jaar garantie op LED producten geven optimale bedrijfszekerheid bij minimaal stroomverbruik.

Kijk voor meer informatie op [www.whelen.eu](http://www.whelen.eu)

## Specialist voor uw banden en lichtmetalen wielen.

Continental Banden Groep is al jaren een begrip als het gaat om personen- en bedrijfswagenbanden. Sinds 1949 speelt deze officiële importeur van het premium bandenmerk Continental een prominente rol op de Nederlandse markt. Continental Banden Groep is tevens één van de grootste importeurs voor lichtmetalen wielen.

Kijk voor meer informatie op [www.conti.nl](http://www.conti.nl)

